

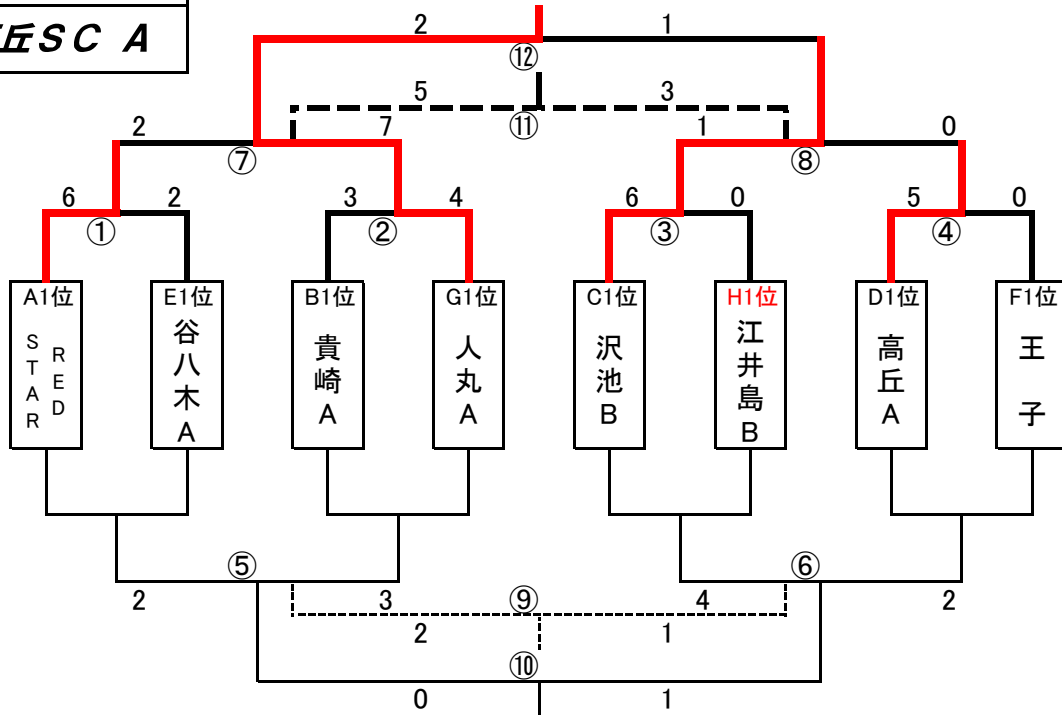
2014 明石市少年フットサル トーナメント 組合せ表

決勝 トーナメント
優勝 人丸FC A
準優勝 沢池SC B
3位 REDSTAR FCjr
4位 高丘SC A

2015/1/12(祝)
人丸小体育館

試合時間

- ① 10:00~
- ② 10:30~
- ③ 11:00~
- ④ 11:30~
- ⑤ 12:00~
- ⑥ 12:30~
- ⑦ 13:00~
- ⑧ 13:30~
- ⑨ 14:00~
- ⑩ 14:30~
- ⑪ 15:00~
- ⑫ 15:30~



審判割当

(試合終了後審判)

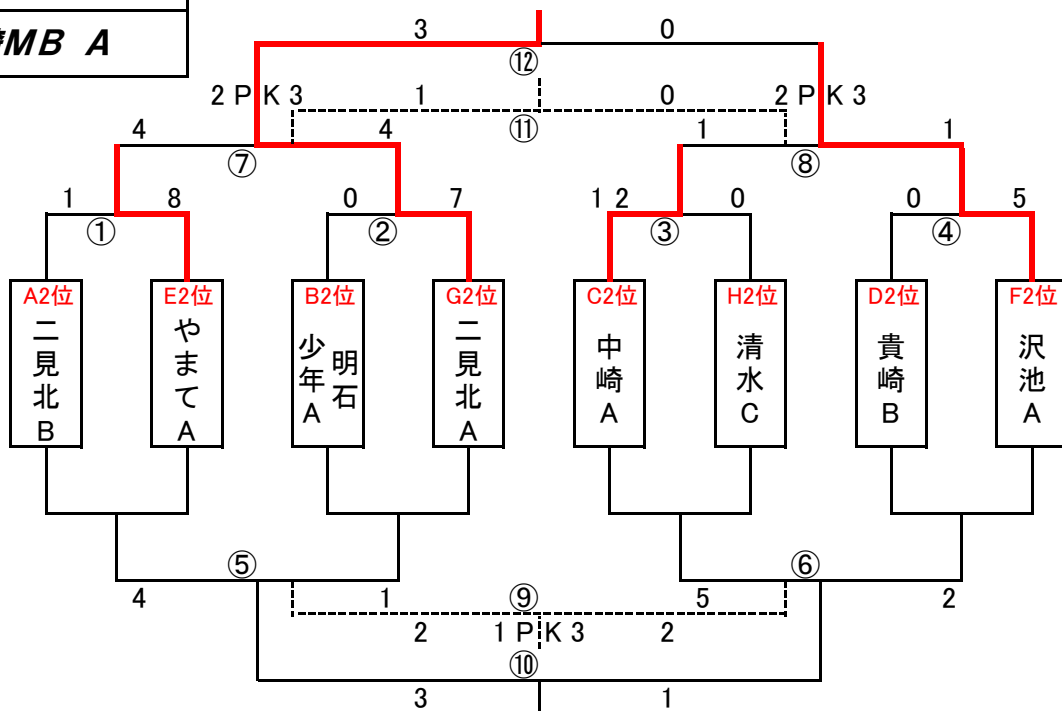
- ① 本部・本部
- ② RS・谷八木
- ③ 貴崎・人丸
- ④ 沢池・江井島
- ⑤ 高丘・王子
- ⑥ 谷八木・貴崎
- ⑦ 江井島・王子
- ⑧ RS・人丸
- ⑨ 沢池・高丘
- ⑩ 谷八木・王子
- ⑪ 貴崎・江井島
- ⑫ RS・高丘

フットリーグ トーナメント
1位 二見北SC A
2位 沢池SC A
3位 やまてSC A
4位 中崎MB A

2014/12/23(祝)
人丸小体育館

試合時間

- ① 10:00~
- ② 10:30~
- ③ 11:00~
- ④ 11:30~
- ⑤ 12:00~
- ⑥ 12:30~
- ⑦ 13:00~
- ⑧ 13:30~
- ⑨ 14:00~
- ⑩ 14:30~
- ⑪ 15:00~
- ⑫ 15:30~



審判割当

(試合終了後審判)

- ① 本部・本部
- ② 二見北・やまて
- ③ 少年・二見北
- ④ 中崎・清水
- ⑤ 貴崎・沢池
- ⑥ 二見北・少年
- ⑦ 清水・貴崎
- ⑧ やまて・二見北
- ⑨ 中崎・沢池
- ⑩ 少年・貴崎
- ⑪ 二見北・清水
- ⑫ やまて・中崎

2014明石市少年フットサル予選リーグ組合せ勝敗表

A グループ

	清水B	やまてB	REDSTAR	二見北B	勝ち点	得点	失点	得失差	順位
清水B		●0-1	●1-7	●0-4	0	1	12	-11	4
やまてB	○1-0		●0-5	●1-3	3	2	8	-6	3
REDSTAR	○7-1	○5-0		○3-0	9	15	1	14	1
二見北B	○4-0	○3-1	●0-3		6	7	4	3	2

E グループ

	やまてA	谷八木A	高丘D	明石A	勝ち点	得点	失点	得失差	順位
やまてA		△3-3	○6-1	○6-0	6	15	4	11	2
谷八木A	△3-3		○11-0	○9-2	6	23	5	18	1
高丘D	●1-6	●0-11		●3-4	0	4	21	-17	4
明石A	●0-6	●2-9	○4-3		3	6	18	-12	3

B グループ

	谷八木B	貴崎A	中崎B	明石少年A	勝ち点	得点	失点	得失差	順位
谷八木B		●1-5	○3-2	●1-9	3	5	16	-11	3
貴崎A	○5-1		△3-3	○3-2	7	11	6	5	1
中崎B	●2-3	△3-3		●1-2	1	6	8	-2	4
明石少年A	○9-1	●2-3	○2-1		6	13	5	8	2

F グループ

	明石B	沢池A	王子	人丸C	勝ち点	得点	失点	得失差	順位
明石B		●0-11	●0-9	△0-0	1	0	20	-20	4
沢池A	○11-0		●0-1	○5-1	6	16	20	14	2
王子	○9-0	○1-0		○5-1	9	15	1	14	1
人丸C	△0-0	●1-5	●1-5		1	2	10	-8	3

C グループ

	沢池B	人丸B	高丘B	中崎A	勝ち点	得点	失点	得失差	順位
沢池B		○8-0	○5-0	○2-1	9	15	1	14	1
人丸B	●0-8		○4-3	●1-3	3	5	14	-9	3
高丘B	●0-5	●3-4		●1-4	0	4	13	-9	4
中崎A	●1-2	○3-1	○4-1		6	8	4	4	2

G グループ

	人丸A	清水A	江井島A	二見北A	勝ち点	得点	失点	得失差	順位
人丸A		○6-0	○2-1	○3-0	9	11	1	10	1
清水A	●0-6		△1-1	●2-5	1	3	12	-9	4
江井島A	●1-2	△1-1		●0-4	1	2	7	-5	3
二見北A	●0-3	○5-2	○4-0		6	9	5	4	2

D グループ

	明石少年B	高丘A	明石C	貴崎B	勝ち点	得点	失点	得失差	順位
明石少年B		●1-13	●1-3	●1-4	0	3	20	-17	4
高丘A	○13-1		○9-0	○2-1	9	24	2	22	1
明石C	○3-1	●0-9		●2-7	3	5	17	-12	3
貴崎B	○4-1	●1-2	○7-2		6	12	5	7	2

H グループ

	高丘C	清水C	江井島B	明石少年C	勝ち点	得点	失点	得失差	順位
高丘C		●2-5	●2-8	○9-0	3	13	13	0	3
清水C	○5-2		●1-10	○9-1	6	15	13	2	2
江井島B	○8-2	○10-1		○9-0	9	27	3	24	1
明石少年C	●0-9	●1-9	●0-9		0	1	27	-26	4